

## Aan-afvoertafels

### Aanvoertafel voor doorschuifmachine, R>L, grote spoelbak, 1200 mm

ARTIKEL \_\_\_\_\_

MODEL \_\_\_\_\_

NAAM \_\_\_\_\_

SIS \_\_\_\_\_

AIA \_\_\_\_\_



865314 (BHHPT6B12R)

Aanvoertafel 1200 mm Re>Li  
grote spoelbak en spatwand

## Omschrijving

### Product Nr.

Aanvoertafel van 1200x745x900 mm voor doorschuif afwasmachine. Vervaardigd van roestvrijstaal AISI304. Blad in gladde uitvoering met naadloos ingeperste korfgeleiding en met naar beneden omgezette randen. Spoelbak van 600x500x300 mm, naadloos ingelast in het blad en voorzien van een afvoerplug en een roestvrijstalen overlooppijp en 2 " afvoerplug. Een afvoer afsluiter wordt standaard niet meegeleverd. Één korte zijde voorzien van een vlakke koppelrand voor het ophangen van de tafel aan de afwasmachine. Roestvrijstalen spatwand, naadloos bevestigd achter op de tafel, met naar voren omgezette kopzijden. Pootstel van roestvrijstalen buis 40x40 mm met roestvrijstalen stelvoeten.

Voor de grote spoelbak wordt geadviseerd om de optionele korfgeleider 865370 toe te passen.

## Uitvoering

- Wordt ongemonteerd geleverd, is eenvoudig zelf te monteren.
- Optioneel uit te voeren met een vlak onderschap en een voorspoel handdouche.

## Constructie

- Roestvrijstalen stelvoeten (instelbaar +50/-50 mm) voor het instellen van de juiste werkhoogte en om ervoor te zorgen dat het lekwater terug de afwasmachine in loopt.
- De spatwand voorkomt water lekkage.
- Diepe anti-drip profielen, volledig gesloten voor veilig spoelen en eenvoudige reiniging.
- Alle oppervlakken zijn glad en gepolijst uitgevoerd.
- De 40x40 mm poten zijn van roestvrijstalen buis AISI304.
- Een spoelbak van 700x500x300 mm is op aanvraag leverbaar.
- Volledig van roestvrijstaal 1.4301 (AISI304).
- Gekoppeld aan één zijde tegen de afwasmachine en geplaatst op een pootstel aan de andere zijde.

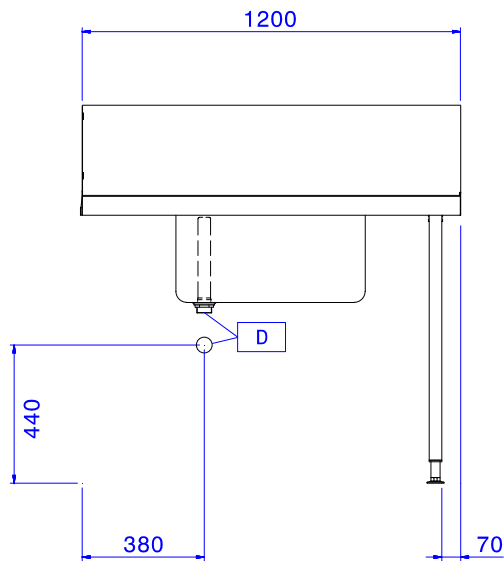
## Duurzaamheid



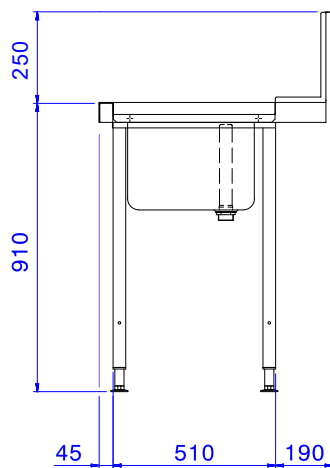
- Ontworpen voor afwaskorven van 500x500 mm (In verband met de grote spoelbak wordt geadviseerd om de optionele korfgeleider toe te passen).

## Goedkeuring

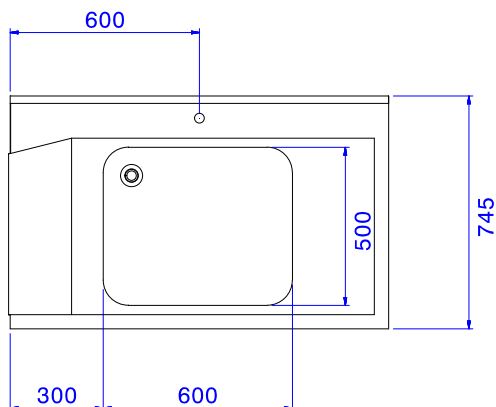
Front aanzicht



Zij aanzicht



Boven aanzicht



#### Water

Afvoer aansluiting  
 865314 (BHHPT6B12R) 2"

#### Algemene gegevens

Externe afmetingen, lengte 1200 mm  
 Externe afmetingen, breedte 745 mm  
 Externe afmetingen, hoogte 1170 mm  
 Gewicht, netto 8 kg  
 Spoelbak afmetingen 600x500x300h

Doorvoer richting: van Rechts naar Links

#### Optionele accessoires

- BODEMSCHAP voor aan-/afvoertafel 1200 mm PNC 865352
- KORFGELEIDER op spoelbak 600x500 mm PNC 865370
- VLOERBEVESTIGING voor 2 vierkante poten PNC 865386
- KUNSTSTOF SIFON 2" voor enkele spoelbak PNC 895313